

## CONSEIL DE POSE

### DALLES DE PLANCHER

Date dernière révision : 28/08/2014

#### **CONSEIL DE POSE DALLES DE PLANCHER**

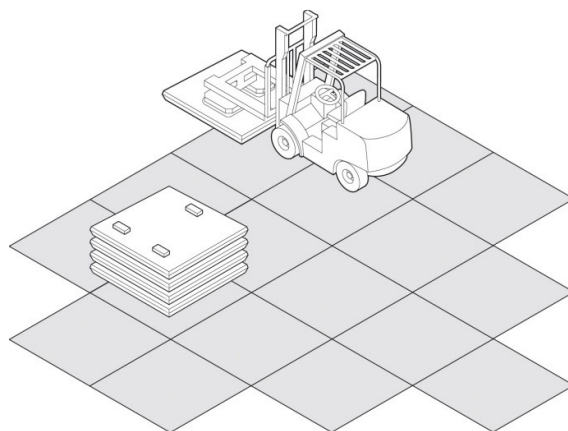
##### **SOL ET LIT DE SABLE**

Assurez-vous que le sol est suffisamment porteur et présente les caractéristiques suivantes :

- Module de réaction :  $k = 0.06 \text{ N/mm}^3$  (15 % CBR)
- Compactez la sous-couche pour obtenir une valeur Proctor de 98 %
- Éliminez les briquillons, vieilles fondations et autres obstacles
- Couche supérieure : au moins 10 cm de sable grossier 0,5 mm propre et offrant la bonne granulométrie conformément à NEN 5905 (y compris si une couche de stabilisation est posée)

##### **DECHARGEMENT ET EMPILEMENT**

- Ne superposez pas plus de 5 dalles sur un sol dur (ou durci) afin que les piles ne puissent pas s'enfoncer de travers.
- Déchargez toutes les dalles, y compris la dalle inférieure, sur 3 points d'appui qui seront toujours superposés. Ces derniers ne peuvent pas reposer sur les coins.



##### **POSE**

- La pose sera de préférence exécutée à l'aide d'un appareil à vide.
- Les trous de levage doivent être percés pour pouvoir utiliser des crochets de levage ou des clés en T.
- Placez les dalles en pente de min. 0,5 % à max. 1,5 %.

## CONSEIL DE POSE

### DALLES DE PLANCHER

Date dernière révision : 28/08/2014

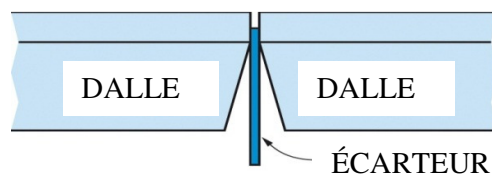
#### ÉQUIPEMENTS DE LEVAGE

Prévoyez des équipements de levage sûrs :

- Stradus Infra fournit des clés en T spéciales pour cela.
- Insérez la clé en T dans le tube de levage, puis faites-la pivoter de 90 degrés.
- Si vous utilisez des « demi-lunes », veillez à ce que l'angle entre la chaîne et la dalle ne dépasse pas 45 degrés.

#### JOINTS, ENTRETOISES ET BROSSAGE

- Ne placez jamais les dalles à froid l'une contre l'autre.
- Respectez un joint de 4-6 mm entre les dalles à l'aide d'entretoises.
- Remplissez complètement les joints de sable propre, brossez, et répétez l'opération si nécessaire.



#### UTILISATION ET ENTRETIEN

- Calez les grues de construction avec des caillebotis (5 x 1m par cale)
- Ne dépassez pas les charges autorisées (voir fiche produit « charges d'essieu tolérées »).
- Prévoyez une clôture solide et une installation de pompage bien réglée pour éviter toute inondation et tout affaissement.